



CATERPILLAR®

**PRIME*
STANDBY***

**1000 кВА
1100 кВА**

ДИЗЕЛЬ-ГЕНЕРАТОРНАЯ УСТАНОВКА С-32 ТЕХНИЧЕСКАЯ СПЕЦИФИКАЦИЯ

ДИЗЕЛЬ-ГЕНЕРАТОРНАЯ УСТАНОВКА		
Мощность в режиме prime	кВт/кВА	800/1000
Мощность в режиме standby	кВт/кВА	880/1100
Номинальное напряжение	В	400
Номинальная частота	Гц	50
Панель управления		EMCP 3
Топливная система		
Расход топлива в режиме prime при нагрузке (включая нагрузку вентилятора):	л/час	
100%		210,5
75%		163,2
50%		117,0
Расход топлива в режиме standby при нагрузке (включая нагрузку вентилятора):	л/час	
100%		230,7
75%		177,2
50%		125,6
Система охлаждения		
Температура окружающего воздуха	°С	50
Максимальный перепад давления на радиаторе	кПа	0,12
Максимальный воздушный поток при номинальной скорости и стандартном радиаторе	м³/мин	1210
Объем охлаждающей жидкости (с радиатором)	л	68,5
Объем охлаждающей жидкости (без радиатора)	л	55,0
Воздухозабор и газовыхлоп		
Воздушный поток на образование смеси	м³/мин	
в режиме prime		58,1
в режиме standby		63,5
Температура выхлопных газов	°С	
в режиме prime		519,1
в режиме standby		520,8
Объем газовыхлопа	м³/мин	
в режиме prime		163,0
в режиме standby		178,8
Внутренний диаметр фланца коллектора газовыхлопа	мм	203,2 (8")
Максимально допустимое противодавление	кПа	10,0
Тепловой баланс		
Теплоотдача в рубашку охлаждения	кВт	
в режиме prime		317,0
в режиме standby		335,0
Тепловыделение через газовыхлоп	кВт	
в режиме prime		856,0
в режиме standby		939,0
Теплоотдача от узлов двигателя	кВт	
в режиме prime		49,0
в режиме standby		53,0
Теплоотдача от узлов генератора	кВт	
в режиме prime		42,1
в режиме standby		47,3
Система смазки		
Объем масла для замены	л	68

Prime: Режим основного источника питания – обеспечивается питание потребителей с переменной нагрузкой в течение неограниченного времени.

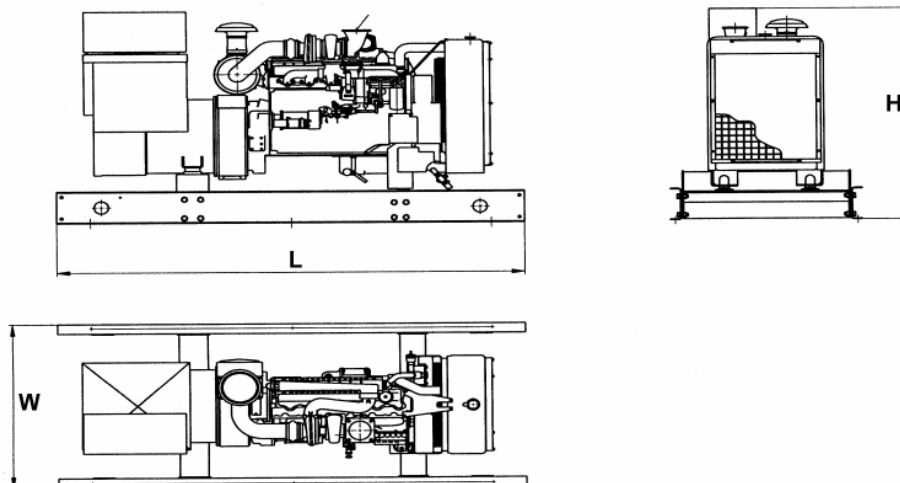
Standby: Режим резервного источника питания - обеспечивается питание потребителей с переменной нагрузкой на время перерыва электроснабжения от промышленной сети.

ДВИГАТЕЛЬ		
Модель	C-32 АТААС	
Тип	4-х тактный	
Расположение цилиндров	V - образное	
Количество цилиндров	12	
Наддув	ТА	
Диаметр цилиндра	мм	145,0
Ход поршня	мм	162,0
Рабочий объем	л	32,1
Топливная система	MEUI	
Степень сжатия	15:1	
Охлаждение	Водяное	
Регулятор	ADEM™ А4	
Номинальная скорость	об/мин	1500

ГЕНЕРАТОР		
Модель	SR4B	
Типоразмер рамы	693	
Тип	постоянный магнит, бесщеточный, статический регулятор	
Изоляция	Класс H	
Степень защиты	IP22	
Превышение номинальной скорости	180%	
Отклонение формы кривой напряжения	<3%	
Возможность включения на параллельную работу	С дополнительным трансформатором для компенсации неравномерности регулирования	
Регулятор напряжения	По трем фазам с учетом стабилизации Вольт/Герц	
Регулирование напряжения	$\leq \pm 1/2\%$ (в установленном режиме); $\leq \pm 1\%$ (от холостого хода до полной нагрузки)	
Коэффициент помех проводной связи	< 50	
Коэффициент несинусоидальности кривой напряжения	< 5%	
Пусковая мощность при снижении напряжения 30%	кВА	1682
Конструкция	двухподшипниковый, 4-х полюсный	

ПАНЕЛЬ УПРАВЛЕНИЯ		
Входное напряжение	В	24
Степень защиты (по NEMA 1)	IP22	
Потребляемая мощность	Вт	10
Относительная влажность	%	0 - 95
Диапазон рабочих температур	°С	-40 +70
Запираемая навесная дверца		
Электрически изолированная лицевая часть панели		
Защита от токов к.з. всех входных и выходных цепей		
Защита от обратной полярности		
Диапазон входного напряжения (при номинальном 24 В пост. тока)	В	14-45

ГАБАРИТЫ И МАССА ДИЗЕЛЬ-ГЕНЕРАТОРНОЙ УСТАНОВКИ



Общие габариты, масса		
Длина L	мм	4766,9
Ширина W	мм	2024,3
Высота H	мм	2254,0
Масса брутто	кг	8256

Данные и спецификации могут изменяться без предупреждения